

TMC 260

manuale di servizio
service manual
manuel d'utilisation



INVERTITORE MARINO TECHNODRIVE TIPO TMC 260

NORME DI INSTALLAZIONE, USO E MANUTENZIONE – PARTI DI RICAMBIO.

INTRODUZIONE

- Prima della messa in moto leggere e seguire le istruzioni contenute in questo manuale. L'inosservanza provoca la decadenza della garanzia.
- Technodrive non è responsabile per danni causati da installazioni non corrette, da cattivo uso o da manutenzione insufficiente.
- E' responsabilità dell'operatore assicurarsi che siano rispettate le norme di sicurezza e antinfortunistiche vigenti nei paesi di competenza.

INFORMAZIONI GENERALI

- L'invertitore TMC 260 è costruito con ingranaggi in acciaio legato, cementati e temprati; il corpo frizione è in bronzo a doppio cono ed il dispositivo di innesto è a comando meccanico servoassistito.
- L'invertitore è accoppiabile unicamente a motori che, visti lato volano, ruotano in senso antiorario.
- Il senso di rotazione della flangia di uscita, in marcia avanti, è invertito rispetto al senso di rotazione del motore.
- Nei rapporti 2,00 e 2,47 l'invertitore ha lo stesso rapporto in marcia avanti e retromarcia. Nei rapporti 1,54 e 2,88 la retromarcia non ha la stessa riduzione della marcia avanti.

INSTALLAZIONE

- L'invertitore viene fornito senza olio. Provvedere al riempimento, prima della messa in moto, con olio ATF sino al massimo indicato sull'asta di livello.
- Il collegamento fra motore e invertitore deve essere effettuato a mezzo di un idoneo giunto parastrappi. Prima di effettuare il collegamento proteggere l'albero scanalato con grasso idrorepellente.
- Curare l'allineamento tra l'albero d'uscita invertitore e l'asse elica.
- L'invertitore può essere installato con una inclinazione massima di 15° rispetto al piano orizzontale.
- Il comando dell'invertitore deve essere effettuato con cavo flessibile del tipo monoleva. Nell'installazione del cavo di comando assicurarsi che la posizione di folle del cavo coincida con quella della leva dell'invertitore e che il cavo faccia compiere tutta la corsa alla leva di comando dell'invertitore sia in marcia avanti che in marcia indietro. La corsa della leva fra posizione di marcia avanti e marcia indietro non deve essere inferiore a 60mm. (foro inferiore leva), 70mm.(foro superiore).
- Verificare che la posizione di marcia avanti della leva corrisponda all'effettivo avanzamento dello scafo.

⚠ Controllare che il cavo di comando si muova liberamente.

⚠ Controllare che il cavo di comando sia in grado di fare compiere tutta la corsa alla leva dell'invertitore e che sia centrato sulla posizione di folle.

USO E MANUTENZIONE

- Impiegare esclusivamente olio ATF eseguendo la prima sostituzione dopo 30 ore e le successive ogni 500 ore di funzionamento o, al massimo, ogni anno.
- Verificare settimanalmente, a motore spento, il livello dell'olio con l'apposita asta di livello.
- In condizioni di impiego continuo la temperatura dell'olio non deve superare i 105° C.
- Il passaggio da una marcia all'altra deve essere effettuato sostando brevemente nella posizione di folle e con il motore al minimo. Solo in caso di necessità si può passare dalla marcia avanti alla retromarcia senza sostare nella posizione di folle.
- Su imbarcazioni a vela, a motore fermo, l'invertitore deve essere posizionato in folle; non deve mai essere inserita la marcia corrispondente alla direzione di marcia della barca.

- Il gruppo frizione è autoregistrante; non richiede quindi interventi di regolazione.
- Qualora il disinnesto (passaggio da marcia avanti a folle o da marcia indietro a folle) diventi, dopo un uso prolungato dell'invertitore, particolarmente duro si consiglia, dopo aver verificato lo stato del cavo di comando e della relativa scatola, di allentare il dado rif. 35 (chiave 13) tenendo fermo il grano rif. 36 con chiave a brugola (4 mm.), avvitare il grano di ¼ di giro e stringere il dado rif. 35.
- Qualora una od entrambe le frizioni slittino occorre verificare che il cavo di comando compia tutta la corsa necessaria all'innesto dell'invertitore (minimo 30 mm. per parte nel foro più basso e 35 mm. per parte nel foro più alto della leva di comando) e che la posizione di folle della leva dell'invertitore e del cavo di comando coincidano. Qualora l'inconveniente persista occorre smontare l'invertitore per verificare lo stato del corpo frizione rif. 22. Se il corpo frizione presenta segni di usura o di bruciatura sulle superfici coniche o sulla gola di comando, occorre sostituirlo. Occorre anche verificare la superficie conica sugli ingranaggi rif. 17 e 24: tale superficie deve essere esente da segni di bruciatura, grippaggio, riporti di materiale del cono frizione; in caso contrario occorre sostituire gli ingranaggi. Qualora venga sostituito il solo corpo frizione non è necessario smontare gli spessori di registro rif. 48 e quindi non è necessario procedere, in fase di montaggio, alla registrazione dei cuscinetti.

- ⚠ **L'invertitore viene fornito senza olio. Prima della messa in moto effettuare il riempimento sino al livello massimo indicato sull'asta. Usare olio ATF.**
- ⚠ **Prima di avviare il motore assicurarsi che l'invertitore sia in folle.**
- ⚠ **Innestare la marcia con il motore non al minimo può causare danni all'invertitore o al giunto.**
- ⚠ **Operazioni di smontaggio e rimontaggio dell'invertitore o di sue parti devono essere fatte solamente da personale specializzato.**

SMONTAGGIO INVERTITORE

- ⚠ **Operazioni di smontaggio e rimontaggio dell'invertitore o di sue parti devono essere fatte solamente da personale specializzato.**

Per lo smontaggio completo dell'invertitore procedere come segue:

- Togliere il gruppo di comando dell'invertitore svitando i due dadi di M8 rif. 34 ed estraendo il gruppo completo (leva comando rif. 43, coperchio rif. 42, albero rif. 30, pattino rif. 36, grano rif. 35, dado rif. 26) facendo attenzione a non far cadere il pattino rif. 30, che non ha fermo assiale, all'interno dell'invertitore.
- Togliere la flangia di uscita rif. 49 dall'invertitore svitando il dado rif. 51 e sfilando la flangia stessa dal profilo scanalato dell'albero.
- Svitare le viti rif. 18 di fissaggio fra scatola e coperchio e, tenendo l'invertitore in posizione verticale, battere leggermente, con un martello di rame, in testa all'albero di uscita rif. 13 per separare la scatola dal coperchio.
- Ad invertitore aperto, togliere l'albero d'entrata rif. 9 con gli anelli interni dei cuscinetti rif. 8, 11 e l'albero di uscita completo.
- Svitare la vite rif. 33 che fissa l'albero di rinvio al coperchio dell'invertitore e togliere l'albero di rinvio completo.
- Per smontare il cono frizione dall'albero di uscita sfilare in successione: il cuscinetto rif. 11 posto lato flangia, il rasamento rif.14, l'ingranaggio rif. 24, la gabbia rullini rif. 15, la boccola rif. 25, il rasamento rif.16, il cono frizione rif. 22.
- Per completare lo smontaggio dell'albero di uscita togliere il dado rif. 12 e sfilare in successione il cuscinetto rif. 11, il rasamento rif. 14, l'ingranaggio rif. 17, la gabbia a rullini rif. 16, la boccola rif. 25 e il rasamento rif. 16.
- Gli spessori di registro rif. 48 sono posizionati fra i coperchi rif. 53 e 16 ed i cuscinetti rif. 11.
- Smontaggio dell'ingranaggio di rinvio rif. 21: svitare la ghiera rif. 23, sfilare l'ingranaggio rif. 21 verso il lato filettato dell'albero rif. 56. Assieme all'ingranaggio si sfilerà anche uno dei cuscinetti rif. 57 con il distanziale rif. 58 e l'anello di fermo rif. 59, più l'anello esterno dell'altro cuscinetto rif. 57.

⚠ Operazioni di smontaggio e rimontaggio dell'invertitore o di sue parti devono essere fatte solamente da personale specializzato.

- *Montaggio gruppo albero di uscita:* montare in sequenza, partendo dall'estremità opposta a quella della flangia di uscita, il rasamento rif. 16 la boccola rif. 25, la gabbia rif. 15, l'ingranaggio rif. 17, il rasamento rif. 14, l'anello interno del cuscinetto rif. 11, il dado rif. 12 (coppia di serraggio 155 Nm). Ribadire il bordino del dado nell'apposita sede sull'albero. Inserire il corpo frizione rif. 22, procedendo verso l'estremità della flangia di uscita, montare in sequenza i particolari rif. 16, 25, 15, 24, 14, 11.
- *Montaggio gruppo albero rinvio:* posizionato l'anello di fermo rif. 59 e il distanziale rif. 58, montare gli anelli esterni dei due cuscinetti rif. 57 sull'ingranaggio rif. 21. Montare l'anello interno del cuscinetto sull'albero rif. 56 portandolo a battuta sullo spallamento. Infilare l'ingranaggio sull'albero e montare l'ultimo anello interno. Montare la ghiera rif. 23 serrandola stretta per portare in posizione corretta i cuscinetti rif. 57, allentare la ghiera sino ad ottenere una rotazione scorrevole dell'ingranaggio, equivalente ad una registrazione con gioco zero dei cuscinetti.
- *Montaggio gruppo albero di entrata:* gli ingranaggi sono di pezzo con l'albero; occorre quindi montare solamente l'anello interno dei cuscinetti rif. 8 e 11.

Montaggio alberi sul coperchio: appoggiare il coperchio rif. 7 su un piano orizzontale con le sedi cuscinetti rivolte verso l'alto ed una apertura sul piano di appoggio che consenta il passaggio della parte sporgente dell'albero rif. 9 e del centraggio Ø 88. Posizionare gli anelli esterni dei cuscinetti rif. 8 e 11 sulle relative sedi del coperchio. Infilare gli alberi di entrata e uscita, già premontati, nelle relative posizioni. Inserire le spine rif. 20. Montare gli anelli esterni dei cuscinetti rif. 11 sulla scatola rif. 4. Mettere pasta sigillante fra scatola rif. 4 e battuta dell'albero rif. 56. Fissare con la vite rif. 33 e rondella rif. 54 l'albero di rinvio rif. 56, precedentemente premontato, alla scatola rif. 4. Mettere pasta sigillante e chiudere la scatola rif. 4, utilizzando le viti rif. 18.

I cuscinetti rif. 11 vanno spessorati con un numero di spessori rif. 48 tali da creare un precario del valore di $0,03 \pm 0,02$ mm. Gli spessori vanno inseriti fra l'anello esterno dei cuscinetti ed i coperchietti rif. 46 e 53. Mettere pasta sigillante fra scatola rif. 4 e coperchietti rif. 46 e 53 e serrare con le viti 47.

Montare i paraoli rif. 10 e 50. Infilare la flangia rif. 49 sullo scanalato dell'albero di uscita, inserire pasta sigillante sulla battuta del dado rif. 51 e serrarlo con una coppia di 155 Nm e bloccarlo in posizione ribadendone il bordino.

- *Gruppo comando:* posizionata la molla rif. 32 sul gambo del pattino rif. 30 inserire il medesimo nel foro dell'albero di comando rif. 40. Il pattino rif. 30 deve essere posizionato con la parte smussata (dietro la superficie a forma di V che va a contatto con il corpo frizione) rivolta verso l'alto. Inserire il gruppo di comando completo (coperchio rif. 42, albero rif. 40, molla rif. 32, pattino rif. 30) nel foro della scatola dell'invertitore prestando attenzione a mantenere la suddetta posizione del pattino e a non far cadere il pattino all'interno della carcassa. Avvitare i due dadi rif. 34, montare la leva di comando rif. 43 bloccandola con la vite 33.
- *Regolazione gruppo comando frizione:* con la leva di comando rif. 43 in posizione di folle ruotare manualmente la flangia di uscita rif. 49 avvitando contemporaneamente il grano rif. 36 con chiave a brugola di 4 sino a quando si avverte che la rotazione della flangia di uscita diventa dura solamente per un piccolo arco di rotazione.
Svitare di $\frac{3}{4}$ di giro il grano rif. 36 e bloccarlo in posizione serrando il dado rif. 35.

TECHNODRIVE MARINE REVERSE-GEAR UNIT TYPE TMC 260

INSTRUCTIONS FOR INSTALLATION, USE AND MAINTENANCE – SPARE PARTS.

INTRODUCTION

- Prior to starting read and follow the instruction provided in this manual. Failure to do so will make warranty void.
- Technodrive shall not be responsible for any damages caused by faulty installation, wrong handling or deficient maintenance.
- It is the responsibility of users to provide and install guards and safety devices which may be required by recognized safety standards on the respective country.

GENERAL INFORMATION

- TMC 260 marine transmission is built with alloy steel, casehardened, and hardened gears; the clutch-unit is a bronze double cone and the coupling device is mechanically servo controlled.
- The marine transmission unit may be coupled only to engines which turn anti-clockwise (as seen from the flywheel side).
- In forward speed, the output flange rotating direction is reversed with regard to the engine rotating direction.
- In ratios 2,00 and 2,47, the reverse-gear maintains the same ratio in both directions. In ratios 1,54 and 2,88 the reverse-gear unit does not have the same reduction ratio as the forward speed.

INSTALLATION

- The gearbox is supplied without oil. Therefore, prior to its starting, it must be filled up with ATF oil up to the maximum level marked by the dipstick
- The connection between the engine and the reverse-gear unit must be carried out by means of a proper flexible coupling. Before carrying out the connection, protect the splined shaft by putting a layer of water-repellent grease on it.
- Carefully carry out the fitting between the reverse-gear output shaft and the propeller shaft avoiding misalignments.
- The reverse-gear unit may be installed with a maximum inclination of 15° with respect to the horizontal surface.
- The reverse-gear unit must be shifted by means of a single-lever flexible cable. During the installation of the control cable make sure that the cable neutral position corresponds to that of the reverse-gear unit lever and that the cable allows the reverse-gear control lever to complete the stroke both in forward and in reverse speed. The stroke of the lever between forward speed and reverse speed, must not be less than 60 mm (lever lower hole), 70 mm (upper hole).
- Make sure that the lever forward speed position corresponds to the actual advancement of the hull.

⚠ Make certain that the control cable is easily movable.

⚠ Make sure that the control cable is able to perform the complete lever stroke both in forward and in reverse and that it is well positioned in neutral.

USE AND MAINTENANCE

- Employ only ATF oil, perform the first replacement after 30 working hours then replace the oil every 500 working hours, at least once a year.
- Check the oil level weekly by means of the oil dipstick while the engine is off.
- When the reverse-gear unit is used continuously, oil temperature must not exceed 105° C.

- The shifting from one speed to the other must be performed by stopping shortly in the neutral position while the engine is running at idle speed. A direct shifting from the forward speed to the reverse speed without stopping in the neutral position is allowed only in case of emergency.
- When the boat is sailing (engine stopped), the gear lever must be in neutral position; never put the gear lever in the position corresponding to the direction of travel of the boat.
- The clutch-unit is self-adjusting and, therefore, needs no adjustment.
- If after using the reverse-gear unit for a long time, shifting (from forward speed to neutral or from reverse speed to neutral) becomes particularly difficult, it is advisable first to check the status of the control cable and of its relevant box and then, if necessary, unlock the nut ref. 35 (spanner 13) maintaining the screw ref.36 in its position with an allen wrench (4 mm.); rotate clockwise the screw ref. 36 by a ¼ of turn and lock the nut ref. 35.
- If one or both clutches slip, it is necessary to check if the control cable runs the whole stroke needed to couple the reverse-gear unit (minimum 30 mm on each side in the lower hole and 35 mm on each side in the upper hole of the control lever) and if the neutral position of the reverse-gear unit corresponds to that of the control cable. If the problem persists, it is necessary to disassemble the reverse-gear unit in order to check the status of clutch ref. 22. If the clutch shows signs of wear or burns on its cone-shaped surfaces or on the groove, it must be replaced. The cone-shaped surface on gears ref. 17 and 24 must also be checked; such surface must show no marks of burning or seizure and no material deposits coming from the clutch cone otherwise the gears must be replaced. In the case the clutch-unit alone is replaced, it is not necessary to disassemble adjusting shims ref. 48 and, therefore, bearings need not to be adjusted during assembly.

⚠ The gearbox is supplied without oil. Before the first start-up it must be filled up to the maximum level marked on the dipstick. Use ATF oil.

⚠ Before to start the engine make sure that the gearbox is in neutral position.

⚠ The gearbox could only be shifted with the engine at idle speed. Avoiding that the gearbox or the coupling may be damaged.

⚠ Disassembly and assembly of the gearbox or of its parts is to be made by specialized technicians only.

GEARBOX DISASSEMBLY

⚠ Disassembly and assembly of the gearbox or of its parts is to be made by specialized technicians only.

In order to completely disassemble the reverse-gear unit, operate as follows:

- Remove the reverse-gear control unit by unscrewing M8 two nuts ref. 34 and extracting the whole unit (control lever ref. 43, cover ref. 42, shaft ref. 40, guide shoe ref. 30, screw ref. 36) carefully avoiding to drop guide shoe ref. 30 into the reverse-gear unit as it has no axial lock.
- Remove output flange ref. 49 from the reverse-gear unit by unscrewing nut ref. 51 and by extracting the flange from the shaft spline.
- Loosen fastening screws ref. 18 located between the box and the cover and, while holding the reverse-gear unit in a vertical position, gently, beat the head of output shaft ref. 13 with a copper hammer in order to separate the box from the cover.
- While the reverse-gear unit is open, remove input shaft ref. 9 together with bearing cones ref. 8, 11 and the whole output shaft. Loosen screw ref. 33 which fastens the intermediate shaft to the reverse-gear cover and remove the whole intermediate shaft.
- In order to disassemble the clutch cone from the output shaft, extract all parts according to the following sequence: bearing ref. 11 located on the flange side, spacer ref. 14, gear ref. 24, pin housing cage ref. 15, bush ref. 25 spacer ref. 16 and clutch cone ref. 22.
- In order to complete the disassembly of the output shaft remove nut ref. 12 and extract, in the following order, bearing ref. 11, spacer ref. 14, gear ref. 17, pin housing cage ref. 16, bush ref. 25 and spacer ref. 16.
- Spacers ref. 48 are located between cover ref. 53, 46 and bearing ref. 11.
- Disassembly of intermediate gear ref. 21: unscrew ring nut ref. 23, extract gear ref. 21 towards the splined side of shaft ref. 56. Together with the gear also one of bearings ref. 57, distance ring ref. 58 and stop ring ref. 59 and the cup of the other bearing ref. 57 will come out.

⚠ Disassembly and assembly of the gearbox or of its parts is to be made by specialized technicians only.

- *Output shaft unit assembly:* orderly assemble, starting from the end opposite the output flange, spacer ref. 16, bush ref. 25, cage ref. 15, gear ref. 17, spacer ref. 14, bearing cone ref. 11, nut ref. 12 (torque wrench setting 155 Nm). Tighten the stop nut in the appropriate place on the shaft. Insert clutch unit ref. 36 and moving toward the output flange end, assemble, in sequence, the following parts: ref. 16, 25, 15, 24, 14, 11.
- *Intermediate shaft unit assembly:* upon positioning stop ring ref. 58 and distance ring ref. 57 assemble the cups of the two bearings ref. 57 on gear ref. 21. Assemble the bearing cone on shaft ref. 56 making it close on the shoulder. Insert the gear on the shaft and assemble the last cone. Assemble ring nut ref. 23 fastening the ring nut very tightly in order to move bearings ref. 57 to the correct position; loosen the ring nut until the gear can rotate smoothly, which corresponds to an adjustment leaving zero play of the bearing, and lock the ring nut into place by means of the lock washer.
- *Input shaft unit assembly:* the gears are enbloc with the shaft; therefore it is necessary only to assemble the cones of bearings ref. 8 and 11.
- *Shafts assembly on cover:* place cover ref. 7 on a horizontal surface with the bearing seat upward and an opening which allows the protruding part of shaft ref. 9 and the spigot 88 mm to go through. Place bearing cups ref. 8, 11 in the relevant cover seats. Insert both input and output shafts, which have been previously assembled, in the relevant positions. Insert pins ref. 30. Assemble the cups of bearings ref. 11 on box ref. 4. Put sealing paste between the cover plate re. 4 and the shaft ref. 56, fasten the previously assembled intermediate shaft ref. 56 to cover ref. 4 by means of screw ref. 33 and of washer ref. 54. Put sealing paste and close box ref. 4 using screws ref. 18. Bearings will have to be shimmed using as many shims ref. 48 as required in order to build a preloading of $0,03 \pm 0,02$ mm. Shims must be inserted between the bearing cone and the reverse-gear cover seat ref. 46 and 53. Put sealing paste between the box ref. 4 and the covers ref. 46 and 53 and fasten with screws ref. 47. Assemble oil seals ref. 10 and 50. Insert flange ref. 49 on the output shaft spline, insert sealing paste and tighten the lock nut ref. 51 by a 155 Nm torque wrench setting and lock it.
- *Control unit assembly:* upon positioning spring ref. 32 on the stem of guide shoe ref. 16, insert it into the hole of drive shaft ref. 40. Guide shoe ref. 30 must be positioned with its beveled side upward (behind the v-shaped surface touching the clutch-unit). Insert the complete control unit (cover ref. 42, shaft ref. 40, spring ref. 32, guide shoe ref. 30) into the reverse-gear unit box making sure to maintain the guide shoe position described above and to avoid dropping the guide into the casing. Fasten both bolts ref. 34 and assemble control level ref. 43 fastening it by means of screw ref. 33.
- *Clutch control unit adjustment:* with the operating lever ref. 43 in neutral position, turn by hand the output flange ref. 49 and screw at the same time the adjusting screw ref. 36 with an allen wrench (4 mm) until the output flange rotation gets hard on a small arc only. Unscrew of $\frac{3}{4}$ of turn the adjusting screw ref. 36 and fix it by locking the nut ref. 35.

INVERSEURS TECHNODRIVE TYPE TMC 260

INSTRUCTIONS POUR L'INSTALLATION, LE FONCTIONNEMENT ET L'ENTRETIEN

PIECES DE RECHANGE.

INTRODUCTION

- Avant la première mise en service lire attentivement et suivre les instructions contenues dans ce manuel.
- La non observation de ces consignes suspendra de fait la garantie.
- Technodrive n'est pas responsable des dommages causés par une mauvaise manutention, une mauvaise installation, un mauvais usage de l'inverseur.
- Il est de responsabilité de l'utilisateur de s'assurer du respect des normes de sécurité de prévention des accidents en vigueur dans le pays d'utilisation.

GENERALITES

- L'inverseur TMC 260 est construit avec des engrenages en alliage d'acier trempé et cémenté ; le corps de l'embrayage est en bronze, en forme de double cône, et le dispositif d'enclenchement est à servo commande mécanique.
- L'inverseur ne peut être accouplé qu'à des moteurs qui tournent dans le sens anti-horaire, en regardant le volant.
- Le sens de rotation de la bride de sortie, en marche avant, est inversé par rapport au sens de rotation du moteur.
- Avec les rapports 2,00 et 2,47 l'inverseur maintient le même rapport dans les deux sens. Avec les rapports 1,5 et 2,88 , toute la puissance peut être transmise seulement en marche avant. Dans ce cas, la marche avant et la marche arrière n'ont pas le même rapport.

INSTALLATION

- L'inverseur est fourni sans huile. Avant de le mettre en service, procéder au remplissage avec de l'huile ATF, jusqu'au maximum indiqué sur la jauge de niveau d'huile.
- La liaison entre le moteur et l'inverseur doit être effectuée au moyen d'un accouplement flexible adéquat. Avant le montage, protéger l'arbre cannelé avec de la graisse hydrofuge.
- Soigner l'alignement entre l'arbre de sortie de l'inverseur et l'arbre d'hélice.
- L'inverseur peut être monté avec une inclinaison maximale de 15° par rapport à l'horizontale.
- La commande de l'inverseur doit être effectuée avec un câble flexible du type levier unique. Pour l'installation du câble de commande, s'assurer que la position de point mort du câble coïncide avec celle du levier de commande de l'inverseur et que le câble permet au levier de commande de parcourir toute la course, que ce soit en marche avant ou en marche arrière. La course du levier entre la position de marche avant et de marche arrière ne doit pas être inférieure à 60 mm. (trou inférieur du levier) 70 mm. (trou supérieur).
- Vérifier que la position de marche avant du levier correspond effectivement à l'avancement du bateau.

⚠ Contrôler que le câble de commande se déplace librement.

⚠ Contrôler que le câble de commande soit en mesure de faire toute la course du levier de l'inverseur et que le levier soit centré lorsqu'il est sur la position neutre.

UTILISATION ET ENTRETIEN

- Utiliser exclusivement de l'huile ATF. La première vidange doit être faite après 30 heures de marche, et ensuite toutes les 500 heures ou au maximum tous les 12 mois.
- Vérifier chaque semaine, moteur arrêté, le niveau d'huile.
- En cas d'utilisation continue, la température de l'huile ne doit pas dépasser 105 C°.
- Le passage d'un sens de marche à l'autre doit se faire avec une pause au point mort et au régime moteur au minimum. Il est conseillé de ne passer de la marche avant à la marche arrière sans pause au point mort, qu'en cas de nécessité.

- Sur les embarcations à voile, lorsque le moteur ne fonctionne pas, l'inverseur doit être ramené en position neutre. Si l'inverseur doit être embrayé, il est obligatoire de l'enclencher dans le sens opposé au sens de marche du bateau.
- Le groupe de l'embrayage est auto-réglable ; il n'a donc pas besoin d'intervention extérieure pour être réglé.
- Dans le cas où le débrayage de l'inverseur (passage de la marche avant au point mort ou de la marche arrière au point mort) devient, après un usage prolongé, particulièrement dur ou difficile, nous conseillons après avoir vérifié le bon fonctionnement du câble de commande dans sa gaine : de desserrer l'écrou rep.35 (clé de 13), de maintenir fixe la vis de poussée rep. 36 avec une clé de 4 mm, de visser la vis de poussée rep. 36 d'un quart de tour, resserrer l'écrou rep. 35 en maintenant fixe la vis de poussée rep. 55.
- Si un des deux embrayages patinent, il faut vérifier que le câble parcourt toute la course nécessaire à l'engagement complet de l'embrayage, (un minimum de 30 mm de chaque côte pour le trou bas, et 35 mm de chaque côte pour le trou d'en haut, du levier de commande) et que la position de point mort du levier de l'inverseur coïncide avec celle du câble de commande. Au cas où l'inconvénient persiste, démonter l'inverseur pour vérifier l'état de la pièce embrayage rep. 22. Si la pièce d'embrayage a des signes d'usure ou de brûlure sur les surfaces coniques, ou sur les parois de la gorge de commande, il faut alors la changer. Il est nécessaire de vérifier la surface conique des engrenages rep. 17 et 24: ces surfaces ne doivent pas avoir de traces de brûlure, de serrage et de trace du matériau du cône d'embrayage. Dans le cas contraire, les engrenages doivent être changés. Dans le cas où la pièce d'embrayage doit être changée, il n'est pas nécessaire de démonter les cales d'épaisseur de réglage rep. 48, et il n'est donc pas nécessaire de régler les roulements durant la phase de montage.

⚠L'inverseur est fourni sans huile. Avant la première mise en service, effectuer le remplissage d'huile au niveau maximum indiqué sur la jauge.

⚠N'utiliser que de l'huile ATF.

⚠Avant la mise en route du moteur, assurez vous que l'inverseur est en position neutre.

⚠Embrayer l'inverseur au régime moteur minimum, sous peine de causer des dommages à l'inverseur, ainsi qu'à l'accouplement.

⚠Les opérations de montage, de démontage de même que les interventions sur l'inverseur doivent être effectuées par du personnel spécialisé.

DEMONTAGE DE L'INVERSEUR

⚠Les opérations de montage, de démontage de même que les interventions sur l'inverseur doivent être effectuées par du personnel spécialisé.

Pour le démontage complet de l'inverseur, procéder de la manière suivante :

- Enlever le groupe de commande de l'inverseur en dévissant les écrous M8 rep. 34 et extraire le groupe complet (levier de commande rep. 43, couvercle rep. 42, arbre rep. 40, patin rep. 30, vis rep. 36 et écrou rep. 35) en faisant attention de ne pas laisser tomber le patin rep.50, qui n'a pas de soutien axial, à l'intérieur de l'inverseur.
- Démontez la bride de sortie rep. 49 en dévissant l'écrou rep. 51 et ôtez la bride du profil cannelé de l'arbre.
- Dévisser les vis rep. 18 qui tiennent fixés la boîte et le couvercle, et en tenant l'inverseur en position verticale, frapper légèrement au bout de l'arbre d'entrée rep. 13 avec un marteau de cuivre, pour séparer la boîte du couvercle.
- Une fois l'inverseur ouvert, enlever l'arbre d'entrée rep. 6 avec les anneaux intérieurs des coussinets rep. 8 et 11, et l'arbre de sortie au complet. Dévisser la vis rep. 33 qui fixe l'axe de renvoi au couvercle de l'inverseur et enlever l'arbre de renvoi complet.
- Pour démonter le cône d'embrayage de l'arbre de sortie, démonter les pièces suivantes : le coussinet rep.11, placé à côte de la bride, l'entretoise rep.14, l'engrenage rep. 24, le roulement rep. 15, la boîte à billes rep. 25, l'entretoise rep. 16, le cône d'embrayage rep. 22.
- Pour compléter le démontage de l'arbre de sortie, enlever l'écrou rep. 12 et ôter l'un après l'autre les roulements rep. 11, l'entretoise rep. 14, l'engrenage rep. 17, le roulement rep. 16, la boîte à billes rep. 25 enfin l'entretoise rep. 16.

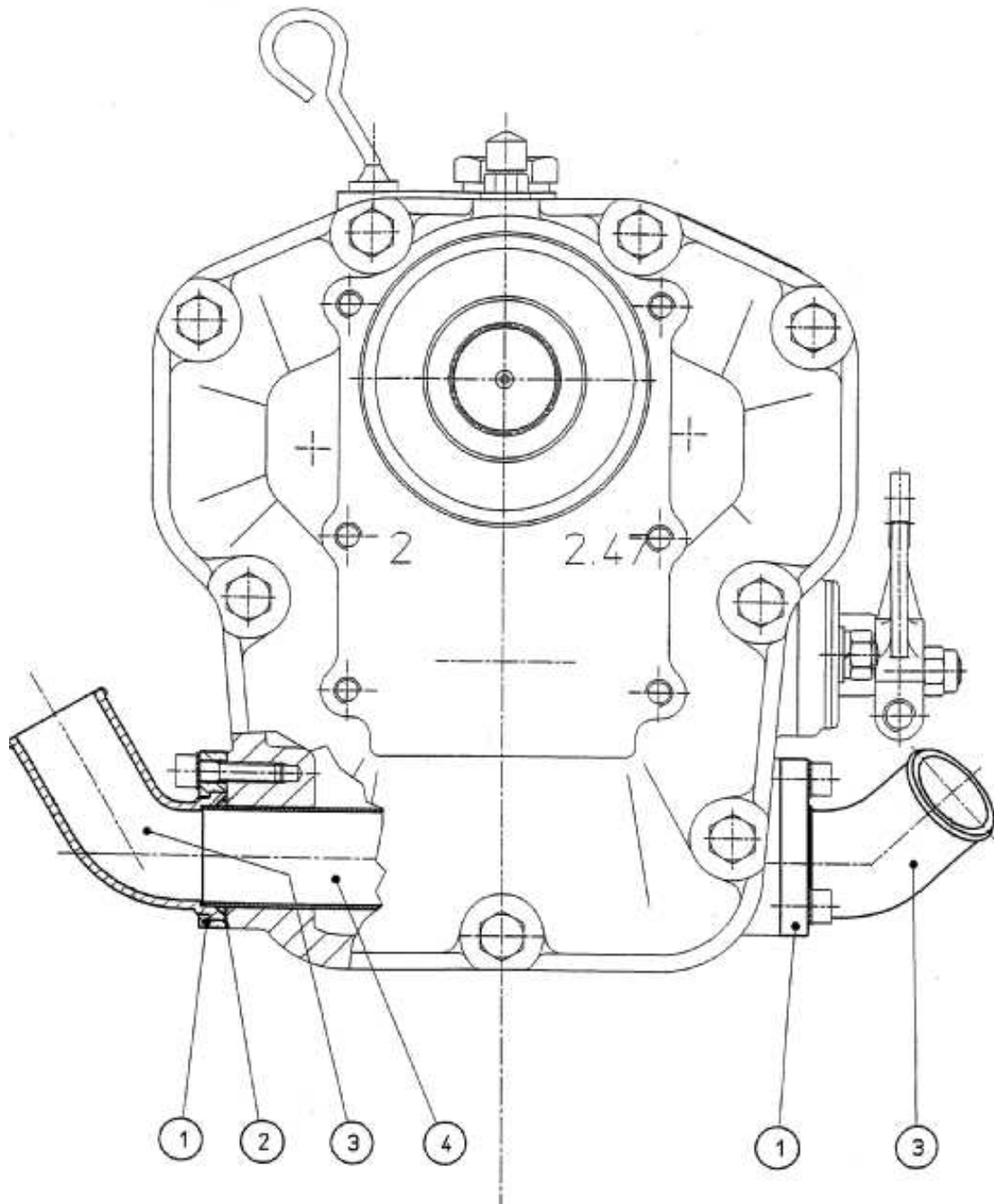
- Les cales déaisseur de réglage rep. 48 sont placées entre les couvercles rep. 53 et 46 et les coussinets rep.11.
- Démontage de l'engrenage de renvoi rep. 21 : dévisser la virole rep. 23, ôter l'engrenage rep. 21 du cote fileté de l'arbre rep. 56. Seront automatiquement ôtées avec l'engrenage les pièces suivantes : un des coussinets rep. 57 avec l'entretoise rep. 58, l'arrêt rep. 59, l'anneau de l'autre coussinet rep. 57.

REMONTAGE DE L'INVERSEUR

⚠ Les opérations de montage, de démontage de même que les interventions sur l'inverseur doivent être effectuées par du personnel spécialisé.

- *Montage du groupe de l'arbre de sortie:* monter dans l'ordre et en partant de l'extrémité opposée à celle de la bride de sortie: l'entretoise rep. 16, la boîte à billes rep. 25, le roulement rep. 15, l'engrenage rep. 17, la boîte à billes rep. 14, l'anneau intérieur du coussinet rep. 11, l'écrou rep. 12 (couple de serrage 155 Nm). Rriver le bord del écrou une fois qu'il est en place sur l'arbre. Introduire le corps de l'embrayage rep. 22 et, en procédant vers l'extrémité de la bride de sortie, monter les pièces rep. 16, 25, 45, 24, 14, 11, dans l'ordre.
- *Montage du groupe de l'arbre de renvoi:* positionner l'anneau d'arrêt rep. 59 et l'entretoise rep. 58, monter les anneaux extérieurs des deux coussinets rep. 57 sur l'engrenage rep. 21. Monter l'anneau intérieur du coussinet sur l'arbre rep. 56 et le placer au fond par à coups. Enfiler l'engrenage sur l'arbre et monter le dernier anneau intérieur. Monter la virole rep. 23 en la serrant bien de façon à placer correctement les coussinets rep. 57. Relâcher la virole jusqu'à obtenir une rotation aisée de l'engrenage, qui équivaut à un réglage avec jeu zéro des coussinets, et bloquer la position de la virole avec la rondelle de sécurité.
- *Montage du groupe de l'arbre d'entrée :* les engrenages font partie de l'arbre ; il faut donc monter seulement l'anneau intérieur des coussinets rep. 8 et 11.
- *Montage des arbres sur le couvercle :* poser le couvercle rep. 7 sur un plan horizontal avec les emplacements des coussinets dirigés vers le haut et avec une ouverture sur le plan d'appui, qui permet le passage de la partie saillante de l'arbre rep. 9 et du centrage diam. 88 mm. Positionner les anneaux extérieurs des coussinets rep. 8, 11 à leurs places respectives sur le couvercle. Enfiler les arbres d'entrée et de sortie, déjà montés préalablement, dans leurs places respectives. Insérer les goupilles rep. 20. Monter les anneaux extérieurs des coussinets rep. 11 sur la boîte rep. 4. Mettre de la pâte silicone sur le couvercle rep. 4, positionner l'arbre rep. 56 ainsi que la rondelle rep. 54, serrer l'écrou rep. 33. Mettre de la pâte silicone et fermer la boîte rep. 4 en utilisant les vis rep. 18
Les reulements rep. 11 devront être epassis avec un nombre de calibres d'èpauisseurs suffisant pour créer une èpaisseur de $0,03\pm 0,02$ mm. Les calibres d'èpauissement doivent êtreintroduits entre l'anneau extérieur des roulements rep. 11 et les couvercles rep. 46 et 53.
Mettre de la pâte pour scellages sur la superficie de jonction entre la bôte rep. 4 e les couvercles rep. 46 et 53 et le fermer en utilisant les vis rep. 47.
Monter les joints Spi rep. 10 et 50, monter la bride de sortie rep. 49 sur les cannelures de l'arbre de sortie, mettre de la pâte silicône sur la face interne de l'écrou rep. 5851 et serrer avec un couple de 155 Nm, bloquer en position en écrasant le collerette.
- *Groupe de commande :* placer le ressort rep. 32 sur la tige du patin rep. 30 et introduire celui-ci dans le trou de l'arbre de commande rep. 40. Le patin rep. 30 doit être positionné avec la partie arrondie (derrière la superficie en forme de 'V' qui est au contact du corps de l'embrayage) dirigée vers le haut. Introduire le groupe de commande complet (couvercle rep. 42, arbre rep. 40, ressort rep. 32, patin rep. 30) dans le trou de la boîte de l'inverseur en faisant attention à maintenir la position du patin vers le haut et à ne pas faire tomber le patin à l'intérieur de la carcasse. Visser les deux écrous rep. 34, monter le levier de commande rep. 43 en le bloquant avec la vis rep. 33.
- *Réglage du groupe de commande de l'embrayage :* avec le levier de commande rep. 43 en position neutre, tourner manuellement la bride de sortie rep. 36 en vissant en même temps la vis de poussée rep. 36 avec la clé à 4 pans, jusqu'à ce que l'on sente un durcissement dans la rotation de la flasque. Dévisser de $\frac{3}{4}$ de tour la vis de poussée rep. 369 et la bloquer en position en resserrant l'écrou rep. 35.

**IMPIANTO DI RAFFREDDAMENTO
COOLING SYSTEM
SYSTEME DE REFROIDISSEMENT**



Rif. Ref.	Denominazione Denomination	Quantità Quantity	Codice Code
1	Coperchio – Cover	2	2010312
2	Guarnizione OR – “O” ring	2	4598091
3	Raccordo – Hose fitting	2	2042105
4	Tubo scambiatore – Pipe	1	2042104

